

## 3582 系列气动和 3582i 型电 - 气阀门定位器

3582 系列气动阀门定位器(如图 1 所示)和 3582i 型电 - 气阀门定位器(如图 2 所示)是与薄膜执行机构和直通式控制阀组件一起使用的。气动阀门定位器从控制设备接收一个输入信号,并调节输出到控制阀执行机构的工作压力,从而提供一个精确的与气动输入信号成比例的阀杆位置。

3582NS 型定位器满足核电工业的典型要求。3582NS 型结构包括的材料能提供高温和高辐射环境里的优良性能。O 型圈是 EPDM(Ethylene Propylene),膜片则是 EPDM/Nomex。EPDM<sup>(1)</sup>显示出比腈橡胶更好的耐温度能力和存储寿命。Nomex 膜片纤维在高温和高辐射情况下展示出更好的强度。

另外,3582NS 型定位器在费希尔的质量保证程序 10CFR50 附件 B 里是合格的“专注商业等级”产品。这可作为 10CFR21 件来供应。

3582i 型电 - 气阀门定位器由安装在 3582 阀门定位器上的一个 582i 型电 - 气转换器所组成。3582i 型提供一个精确的与直流输入信号成比例的阀杆位置。

582i 型电 - 气转换器(如图 5 所示)是一个模块化单元。它既可以在制造工厂,也可以在现场进行安装<sup>(2)</sup>。转换器接受一个直流电流输入信号,并通过喷挡板机构把它转换成一个成比例的气动输出信号。这个气动输出信号作为输入信号提供给气动阀门定位器,这样不需要在远处安装一个转换器。

(接第 4 页)

1.对包含 EPDM 零部件的仪表,应使用干净无油的气源。EPDM 与石油基润滑液接触时性能会下降。

2.通过在现场安装一个 582i 电 - 气转换器来对现有的 3582 系列定位器进行升级可能需要改变现有定位器的安装方式和输入信号范围。请与费希尔公司的销售办事处或代理商联系。



W5498-1 / IL

图 1. 典型的 3582 系列气动阀门定位器  
与执行机构和阀门



W8152 / IL

图 2. 3582i 型电 - 气阀门定位器



## 3582 型

### 技术规格

<p><b>可供配置</b> 参考型号说明一节</p> <p><b>输入信号</b> 对 3582 系列: 3 至 15psig(0.2 至 1.0bar), 6 至 30psig (0.4 至 2.0bar), 或 分程, 见表 1 仅对 3582i 型: 4-20mA 直流恒流源, 最大驱动电压 30Vdc, 可分 程使用, 见表 1</p> <p><b>等效电路</b> 仅对 3582i 型: 120 欧姆, 用三个 5.6 伏齐纳二极管并联, 见图 3</p> <p><b>输出信号<sup>(1)</sup></b> 类型: 执行机构要求的气动压力, 最高可达气源压 力的 95%。 作用方向<sup>(1)</sup>: 可在气动阀门定位器里面, 在现场进 行 正作用 反作用之间的调换</p> <p><b>气源压力<sup>(1)</sup></b> 建议值: 比执行机构所需气源压力高 5 psig(0.3 bar) 最大值: 50 psig(0.3 bar)或执行机构的额定值, 以 低者为准。</p> <p><b>最大输入波纹管压力额定值</b> 35 psig(2.4 bar)</p> <p><b>最大稳态空气消耗量</b> 对 3582 系列: 20 psig(1.4 bar)气源: 14.0 scfh(0.38 标准 m<sup>3</sup>/hr) 30 psig(2.0 bar)气源: 18.0 scfh(0.48 标准 m<sup>3</sup>/hr) 35 psig(2.4 bar)气源: 20.0 scfh(0.54 标准 m<sup>3</sup>/hr) 仅对 3582i 型: 20 psig(1.4 bar)气源: 17.2 scfh(0.42 标准 m<sup>3</sup>/hr) 30 psig(2.0 bar)气源: 21.0 scfh(0.53 标准 m<sup>3</sup>/hr) 35 psig(2.4 bar)气源: 24.0 scfh(0.59 标准 m<sup>3</sup>/hr)</p> <p><b>气源的最大要求<sup>(1)(2)</sup></b> 对 3582 和 3582i 型: 20 psig(1.4 bar)气源: 164.5 scfh(4.7 标准 m<sup>3</sup>/hr) 30 psig(2.0 bar)气源: 248.5 scfh(7.0 标准 m<sup>3</sup>/hr)</p>	<p>35 psig(2.4 bar)气源: 285.5 scfh(8.1 标准 m<sup>3</sup>/hr)</p> <p><b>性能</b> 对 3582 系列: 独立线性度<sup>(1)</sup>: 输出信号量程的 ± 1% 回差<sup>(1)</sup>: 量程的 0.5% 对 3582i 型: 独立线性度<sup>(1)</sup>: 输出信号量程的 ± 2% 回差<sup>(1)</sup>: 量程的 0.6% 电磁干扰 (EMI)<sup>(1)</sup>: 当按 IEC801-3(1984)标准条件 进行测试时, 在频率为 20-1000MHz 磁场强度为 30V/m 时, 稳态偏差小于 ± 1%。定位器被测试时 用一个罩子盖上, 且其外部接线通过硬金属导管。 3582i 系列和 3582i 型: 开环增益 (输出信号)<sup>(1)</sup>: 3 至 15 psig(0.2 至 1.0 bar)范围时为 100 6 至 30 psig(0.4 至 2.0 bar)范围时为 55</p> <p><b>工况影响<sup>(1)</sup></b> 气源压力对 3582 系列单元的影响: 当气源压力每 改变 2 psig 时, 阀门行程的变化小于 0.25% (气源 改变 1 bar, 阀行程变化 1.67%) 气源压力对 3582i 型单元的影响: 当气源压力每改 变 2 psig 时, 阀门行程的变化小于 1.5% (气源改变 1 bar, 阀行程变化 3.62%)</p> <p><b>工作温度限制<sup>(1)</sup></b> 3582 系列和 3582i 型单元的标准结构: -50~71°C (-40~160°F) 3582NS 型单元: -50~82°C(-40~180°F)带 EPDM 聚合橡胶 高温结构<sup>(3)</sup> (仅对 3582 A 和 C 型) -18~104°C (0~220°F)</p> <p><b>电气等级</b> 仅对 3582i 型 关于特定的认证, 可参考危险区域分类样本</p> <p><b>安装类别</b> 仅对 3582i 型 NEMA 3 IEC 60529 IP54: 安装方向需要排气口位 置低于水平线</p>
--	--

(待续)

技术规格(续)

结构材料

定位器

壳体: 低铜铝合金  
外壳: 抗冲击塑料  
波纹管: 磷表铜  
O型圈:  
除 3582NS 外所有 3582 型: 腈 (标准)  
或 氟橡胶 (高温)  
3582NS 型: EPDM  
用于诊断测试的接头: 不锈钢或 铜

放大器

铸造体: 铝  
膜片:  
除 3582NS 外所有 3582 型: 腈-涤纶 (标准)  
或聚丙烯酸酯-尼龙 (高温)  
3582NS 型: EPDM/Nomex  
O型圈:  
除 3582NS 外所有 3582 型: 腈-涤纶 (标准)  
或氟橡胶 (高温)  
3582NS 型: EPDM  
垫片:  
腈-涤纶 (标准) 或 聚丙烯酸酯-尼龙 (高温)  
582i 型转换器:  
壳体和外壳: 铝合金 (铜含量低于 0.5%)  
O型圈: 腈

压力表

40 毫米 (1-1/2 英寸) 直径, 带塑料外壳和铜接头  
三种刻度 (PSI, Mpa 和 bar) 或

两钟刻度 (PSI 和 kg/cm<sup>3</sup>)

气压连接

1/4 英寸 NPT 阴螺纹

电气连接

仅对 3582i 型:  
1/2-14 英寸 NPT 电缆导向管连接

最大阀杆行程

105 毫米 (4-1/8 英寸); 可以调整以获得对应于标准输入信号的较小的阀杆行程

特性化凸轮

参考特性化凸轮一节

近似重量

3582 系列单元: 2.5 公斤 (5-1/2 磅)  
3582i 型: 3.6 公斤 (8 磅)

可选件

信号、输出和气源压力表; 汽车轮胎型气门; 或管塞 (见型号说明一节) 旁通阀 (仅用于正作用使用满输入信号量程的 3582 系列单元) 和 SS-52 型夹紧式测试压力表 (用于带有汽车轮胎型气门的 3582 系列和 3582i 单元) 特性化凸轮 B 和 C 用于诊断测试的连接头

1. 这个术语在 ISA 标准 51.1 中有定义。
2. 标准 m<sup>3</sup>/hr- 每小时标准立方米 (0°C 和 1.01325 bar 绝压) Scfh-- 每小时标准立方英尺 (60°F 和 14.7 psig)
3. 不与旁路或压力表一起提供。

表 1.分程能力

3582 系列定位器				
分程	0.2-1.0 Bar 或 3-15 Psig 输入信号		0.4-2.0 Bar 或 6-30 Psig 输入信号	
	Bar	Psig	Bar	Psig
二段	0.2-0.6	3-9	0.4-1.2	6-18
	0.6-1.0	9-15	1.2-2.0	18-30
三段	0.2-0.5	3-7	0.4-0.9	6-14
	0.5-0.7	7-11	0.9-1.5	14-22
	0.7-1.0	11-15	1.5-2.0	22-30
3582i 型定位器				
分程	4-20 毫安输入信号			
二段	4-12			
三段	12-20			
	4-9.3			
三段	9.3-14.7			
	14.7-20			

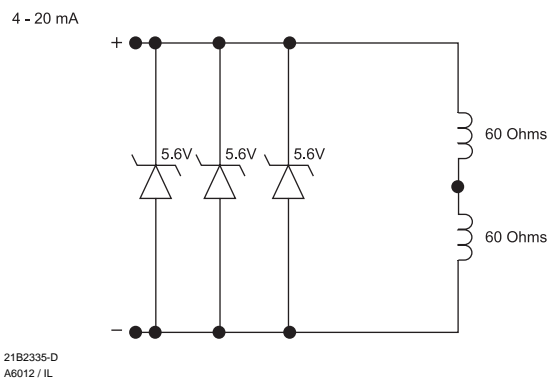


图 3. 等效电路

## 3582 型

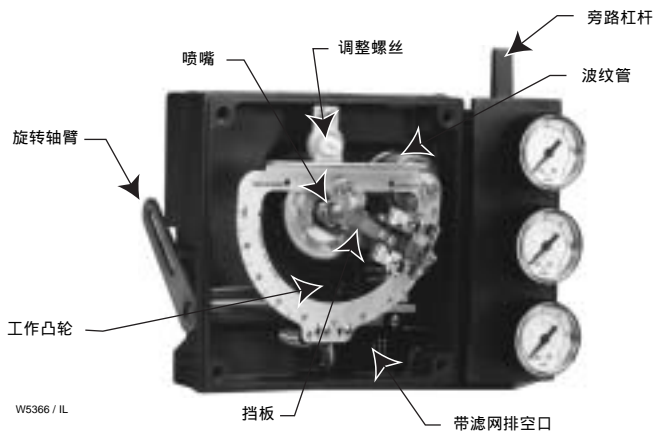


图 4. 3582 型气动阀门定位器机构图

### 特点

**灵活的模块设计**——3582 系列单元可以有 582i 型电 - 气转换器组件<sup>(1)</sup>来替换测量模块，在现场升级成 3582i 型电 - 气定位器。582i 型电 - 气型转换器附加在定位器的机壳上，提供了一个非常经济的替换。因此，3582 系列单元可以在现场从气动仪表升级为电气仪表，以符合新的控制策略。

**精确、有效、抗震性能好**——3582 系列和 3582i 型定位器提供一种经过现场证明的定位器结构。它精度高、响应快、能够承受大多数工厂环境里的振动。低的稳态空气消耗量使得其工作更为有效。

**可调范围宽**——3582 系列和 3582i 型定位器具有分程能力。零点和量程的或调范围允许使用所有的标准输入信号，包括分程输入信号。

**减少备件库存**——由于一种定位器系列的各种单元可用于多种控制场合，所以可以大大减少基本备件的库存，而且只需很少备件，就可以支持全厂范围内的定位器的应用需求。

**定位器容易调整**——如图 4 所示，把外壳移走以后，零点和量程的调整螺丝很容易找到，并可以使用常用的手动工具进行调整。

**工作稳定**——气源压力和阀门负荷的变化对定位器的影响微不足道。

**抗腐蚀**——壳体、部件和垫片材料可承受苛刻的环境。定位器在排放空气的同时也清洁了内部零部件，



5120 / IL

图 5. 582i 型电气转换器

从而提供了额外的保护。

**现场可更换作用方向**——只需要进行单位的调整就可以在正作用和反作用之间进行互换。

**控制阀诊断测试能力**——为了使用 FlowScanner 阀门诊断系统对阀门 / 执行机构 / 定位器组件进行诊断测试，连接件、接管和其它硬件可以很容易地安装在 3582 系列和 3582i 型与执行机构之间。

### 型号说明

**3582 型**——气动阀门定位器，带有旁路，带有输入信号、气源和输出压力表。

**3582A 型**——气动阀门定位器，不带旁路，不带压力表。

**3582C 型**——气动阀门定位器，不带旁路，用汽车轮胎型气门代替压力表。

**3582D 型**——气动阀门定位器，带有旁路，用汽车轮胎型气门代替压力表。

**3582G 型**——气动阀门定位器，不带旁路，带有输入信号、气源和输出压力表。

**3582NS 型**——气动阀门定位器用于核工况场合，可带也可不带旁路，用汽车轮胎型气门代替压力表。

**3582i 型**——电 - 气阀门定位器，没有旁路，但带有 582i 型转换器，带有：气源和输出压力表，汽车轮胎型气门，或 管塞。

**582i 型**——电 - 气转换器，带有：气源和输出压力表，汽车轮胎型气门，或 管塞。用来把 4 至 20 毫安输入信号

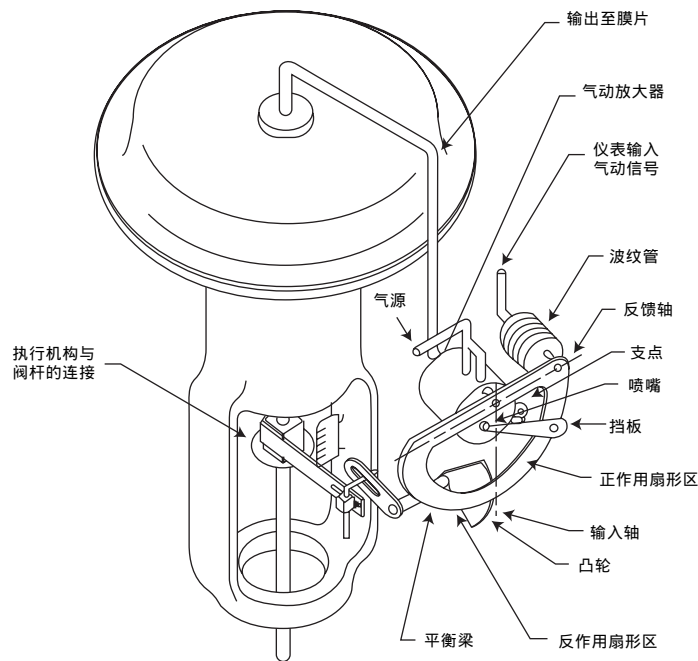


图 6. 3582 系列定位器示意图

安输入信号转换成气动阀门定位器的 0.2 至 1.0 bar (3 至 15 psig) 的输入信号。

83L 型——气动放大器，作为 3582 系列定位器和 3582i 型定位器的部件包含在内。

## 工作原理

3582 系列（3582 型、3582NS 型和 3582A、C、D 和 G 型气动阀门定位器）从控制设备接受一个气动输入信号。图 6 的操作示意图说明了正作用气动阀门定位器的工作原理。

气源压力连接到 83L 型气动放大器。气动放大器内的固定节流孔限制喷嘴的流量，这样当挡板没有挡住喷嘴时，空气能够排放得比进气速度要快。

从控制设备来的输入信号连接到波纹管。当输入信号增加时，波纹管膨胀并推动平衡梁。平衡梁围绕输入轴转动，使挡板靠近喷嘴。喷嘴压力增加，然后通过气动放大器的作用，增加至膜片式执行机构的输入压力，的执行机构的压力增加会使得执行机构推杆向下

移动。推杆的移动通过一个凸轮反馈到平衡梁。当凸轮移动时，平衡梁围绕反馈支点旋转，并移动挡板使其离开喷嘴。喷嘴压力减少，并降低机构压力，推杆继续下移，使挡板离开喷嘴，直到达到平衡。

当输入信号减少时，波纹管收缩（在内部量程弹簧的帮助下），平衡梁围绕输入轴旋转，从而移动挡板，使其离开喷嘴。喷嘴压力减少，因而气动放大器允许膜盖里的压力释放到空气中去。执行机构推杆向上移动。通过凸轮，推杆的移动被反馈到平衡梁云重新定位挡板，使其更靠近喷嘴。当平衡条件达到时，推杆停止移动，挡板被定位，防止膜盖里的压力进一步降低。

对于反作用定位器，工作原理是类似的，只不过当输入信号增加时，膜盖中的压力降低。反之，输入信号减少时，膜盖中的压力增加。

如图 7 所示，3582i 型电 - 气定位器接受一个直流电流输入信号。此信号是提供给附加在此定位器上的 582i 型电 - 气转换器的。582i 型然后提供气动定位器所需要的气动输入信号。

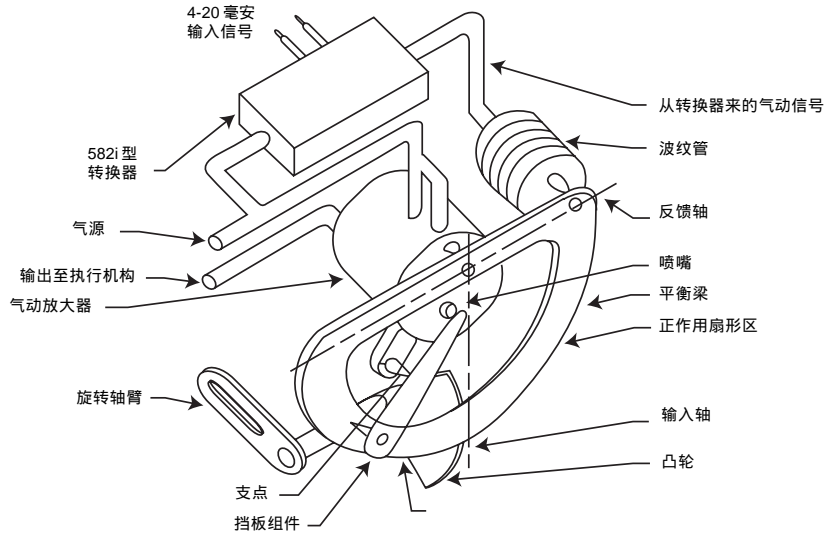


图 7. 3582i 型定位器示意图

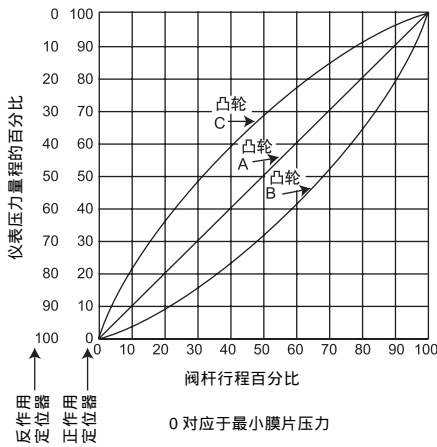


图 8. 仪表压力相对于阀门行程的曲线

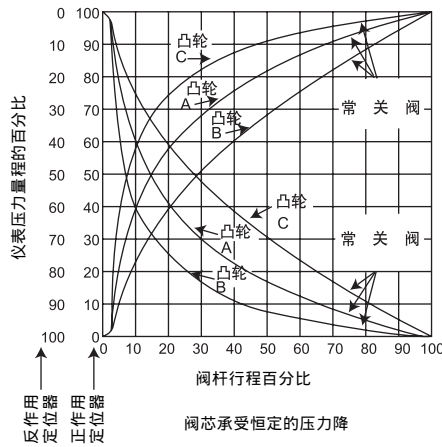


图 9. 等百分比的阀门流量特性曲线因为不同的凸轮而得到修正

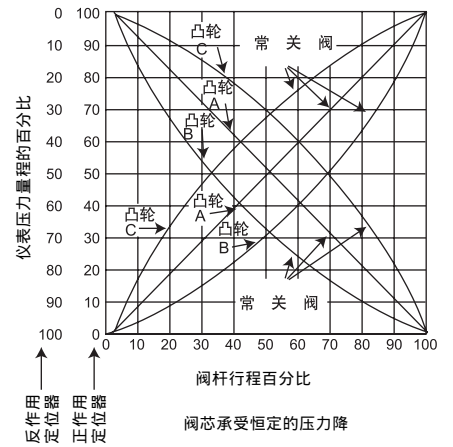


图 10. 线性的阀门流量特性曲线因为不同的凸轮而得到修正

## 特性化凸轮

3582 系列阀门定位器可提供三种凸轮。一种线性凸轮 (凸轮 A) 随定位器提供。二种特性化凸轮 (凸轮 B 和 C) 作为可选项提供。图 8 表示针对每一个凸轮的输入压力变化与阀门行程之间的关系。当工作凸轮是线性凸轮时, 输入信号变化与阀门行程之间的关系是线性的。这个流量特性也就是该控制阀的流量特性。当凸

轮是二种特性化凸轮之一时, 输入信号与阀门行程变化之间的关系会修正阀门的流量特性。图 9 表示一个等百分比阀门的流量特性是如何被修正的。图 10 则表示一个线性阀门的流量特性是如何被修正的。

既然 3582 系列定位器以同样的方法安装在正作用或反作用膜片式执行机构上, 凸轮也是可以更换作用方向的。

表 2. 外形尺寸

阀杆行程		X					
		9.5mm(3/8英寸)阀杆		12.7mm(1/2英寸)阀杆		19.1mm(3/4英寸)阀杆	
毫米	英寸	毫米	英寸	毫米	英寸	毫米	英寸
29 或更小	1/8 或更小	81	3.19	87	3.44	100	3.94
38	1-1/2	90	3.56	97	3.81	109	4.31
51	2	102	4.00	108	4.25	121	4.75
64	2-1/2	113	4.44	119	4.69	132	4.19
76	3	124	4.88	130	5.12	143	5.62
89	3-1/2	135	5.31	141	5.56	154	6.06
102	4	146	5.75	152	6.00	165	6.50

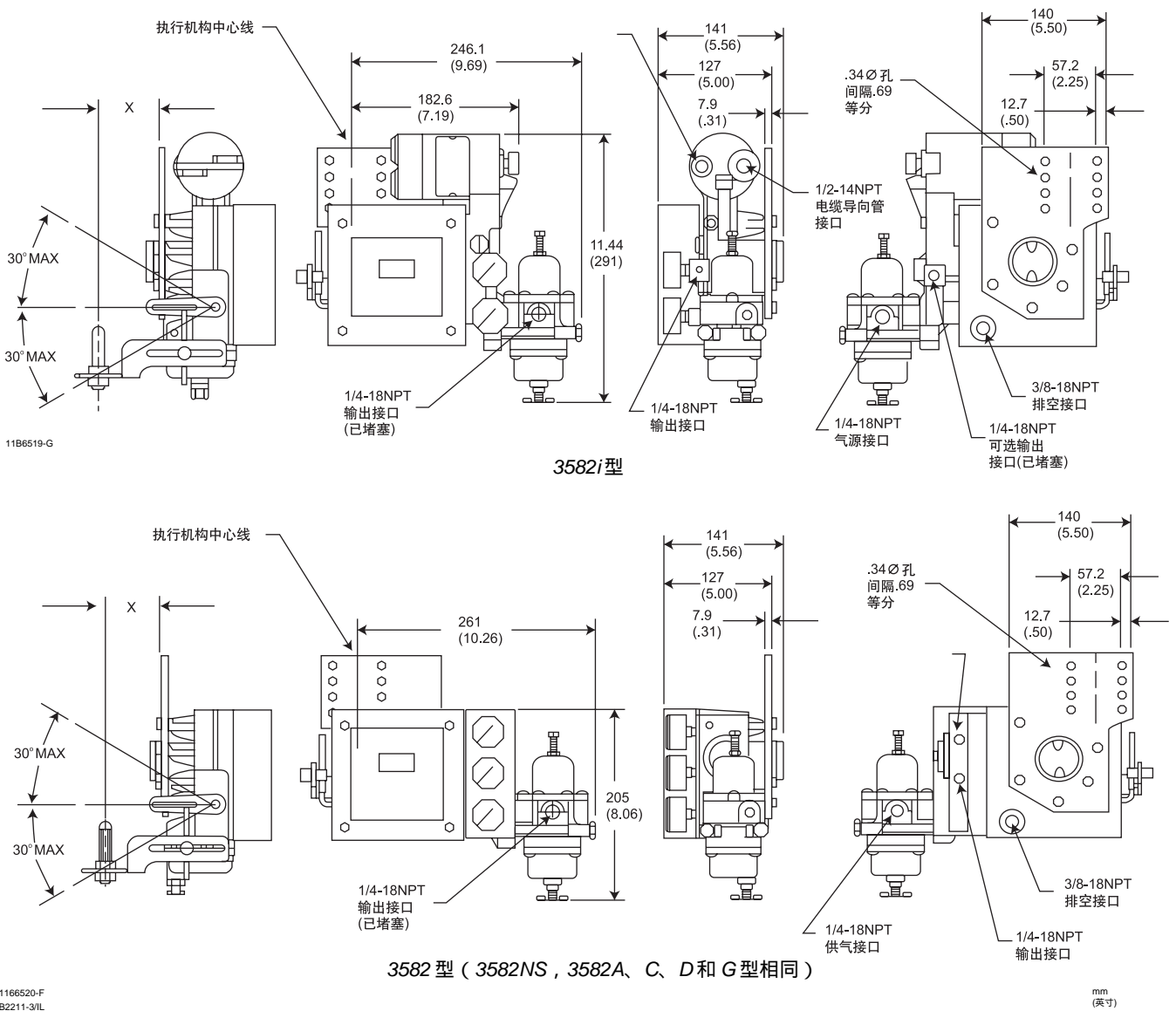


图 11. 阀门定位器的外形尺寸和连接 (见表 2)

## 3582 型

### 安装

图 11 表示一种典型的连接到正作用或反作用执行机构上的定位器的安装，定位器的外形尺寸和连接在图 11 和表 2 中给出。

### 订购资料

当订购时，请指明此产品的应用和结构：

### 应用

1. 定位器型号。当订购 3582i 型电 - 气定位器时，说明是否需要：气源和输出压力表，汽车轮胎型气门，或管塞。

2. 可供气源最大压力

3. 正作用或反作用

4. 阀门行程（英寸）；执行机构类型和尺寸

5. 初始凸轮设定（凸轮 A、B 或 C）

6. 输入信号

7. 调压器和测试压力表

8. 诊断测试用的连接件，如需要的话

### 结构

参考技术规格表。仔细地阅读每一项规格，一旦作出选择，说明您的选项。

Fisher 和 FlowScanner 是艾默生过程管理的一个分部 - 费希尔控制设备国际有限公司拥有的标记。Emerson 标记是艾默生电气公司的商标和服务标记。所有其它标记则是其拥有者的财产。

本出版物的内容仅供参考而已。尽管我们尽一切努力确保内容的准确性，但这些内容不应被看作是对本书所介绍的产品或服务、或者它们的使用或适用性的或明或暗的证明或担保。我们保留在任何时候修改或改进该产品的设计或规格的权利而无需通知各方。

艾默生过程控制有限公司

索取资料请联系费希尔阀门部  
北京市雅宝路 10 号凯威大厦 13 层  
P.C.100020  
Tel: 010 5821 1188  
Fax: 010 8562 2944

[www.Fisher.com](http://www.Fisher.com)

© 费希尔控制设备有限公司, 1989,2001; 所有权利

三千控制阀网  
[www.cv3000.com](http://www.cv3000.com)



EMERSON  
Process Management